



THE VAN RACKING SPECIALISTS
*LOS ESPECIALISTAS DE LOS
EQUIPAMIENTOS PARA FURGONETAS*



Vices and benches
*Abrazaderas y porta abra-
zadera*

Pull-out vice benches *Abrazadera extraíble*

The body of the pull-out vice bench is made from high-strength steel while the work surface is in marble-look birch plywood and stainless steel.

The vice bench is installed between two side panels just like any other horizontal element, with the sole exception that a hole has to be cut in one panel so that the bench can be pulled out.

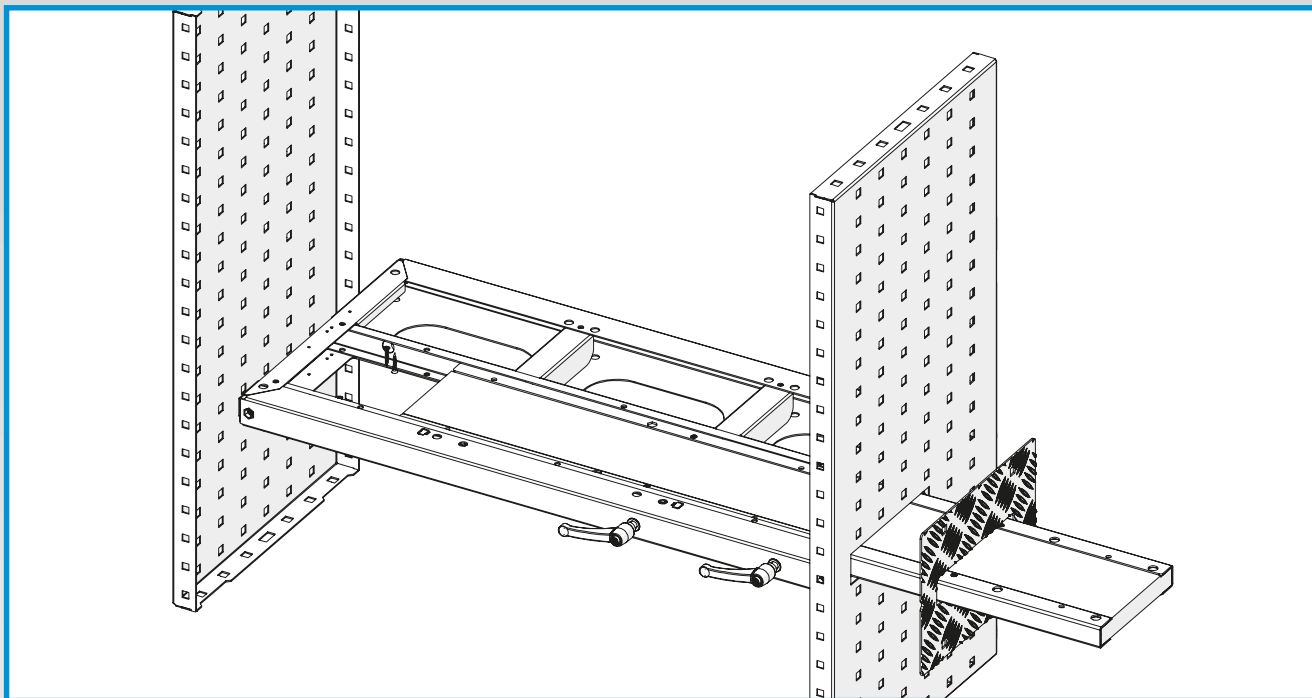
A protective panel is applied to mask the cutout and to protect the side panel against impact by the vice.

El cuerpo del porta abrazadera extraíble está fabricado en acero de alta resistencia, mientras el eje es de madera de abedul marmoleada y en acero.

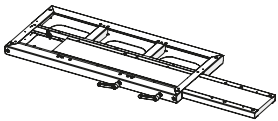
La abrazadera se monta como cualquier otro elemento horizontal dentro de los costados, con la diferencia de que para permitir la salida del eje es necesario cortar el costado.

El específico panel de protección tiene la doble finalidad de esconder el corte y proteger el costado de los golpes de la abrazadera.

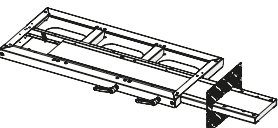




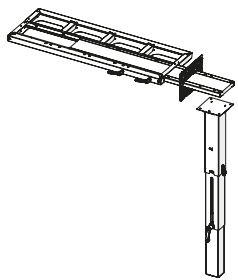
Pull-out vice benches / Abrazadera extraíble

	Code/Código	Dimensions/Medidas	Code/Código	Dimensions/Medidas
	XVS30131	760x36x310	XVS40131	1.014x36x310
	XVS30136	760x36x360	XVS40136	1.014x36x360
	XVS30141	760x36x410	XVS40141	1.014x36x410

Pull-out vice benches with side panel protector Abrazadera extraíble con panel de protección costado

	Code/Código	Dimensions/Medidas	Code/Código	Dimensions/Medidas
	KVS30131	760x36x310	KVS40131	1.014x36x310
	KVS30136	760x36x360	KVS40136	1.014x36x360
	KVS30141	760x36x410	KVS40141	1.014x36x410

Pull-out vice benches with side panel protector with folding support Abrazadera extraíble con panel de protección costado con pata plegable

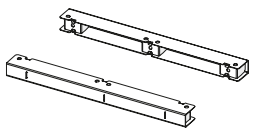
	Code/Código	Dimensions/Medidas
	KVS30131KGA11	760x425/1.100x310
	KVS30136KGA11	760x425/1.100x360
	KVS30141KGA11	760x425/1.100x410
	KVS40131KGA11	1.014x425/1.100x310
	KVS40136KGA11	1.014x425/1.100x360
	KVS40141KGA11	1.014x425/1.100x410

Side panel protectors for pull-out vice benches
Panel de protección costado para porta abrazadera extraíble

Code/Código

ABC00015

Pair of spacers for pull-out vice benches Par de espesores para porta abrazadera

	Code/Código	Dimensions/Medidas	Code/Código	Dimensions/Medidas
	KSH10131	253x36x310	KSH20131	507x36x310
	KSH10136	253x36x360	KSH20136	507x36x360
	KSH10141	253x36x410	KSH20141	507x36x410

Vices and benches Abrazaderas y porta abrazadera



Fold-away vice benches with extendable support
Porta abrazadera basculante con soporte extensible integrado

Automatic locking mechanism for opening and closing. Support mechanism incorporated in the bench body. Single, external release handle. Extendable support made entirely from stainless steel.

Patented system for opening and closing the support as the bench moves.

Compact design and all-metal construction for maximum strength. Safe and smooth folding action thanks to two gas springs and machined metal pivots.

Sistema de bloqueo automático tanto en apertura como en cierre. Mecanismo introducido dentro del cuerpo, con un solo tirador externo. Soporte de apoyo totalmente en acero inoxidable. Sistema patentado de apertura y cierre del soporte que se integra sólidamente con el movimiento del banco de trabajo. Diseño compacto y fabricación totalmente en metal para obtener una excelente resistencia. Movimiento fluido y seguro gracias a dos muelles de gas y a los pernos en metal torneado.



PM3-110



PM3

PM4

PM3

Code/Código	Description/Descripción
PM3	Fold-away vice bench FORTIX PM3 with bench length 840 mm with extendable support <i>Porta abrazadera basculante FORTIX PM3 con banco de 840 mm de anchura con soporte extensible integrado</i>
PM3-110	Fold-away vice bench FORTIX PM3 with bench length 1.100 mm with extendable support <i>Porta abrazadera basculante FORTIX PM3 con banco de 1.100 mm de anchura con soporte extensible integrado</i>
PM4	Fold-away vice bench FORTIX PM4 with bench length 640 mm <i>Porta abrazadera basculante FORTIX PM4 con banco de 640 mm</i>
PM4-84	Fold-away vice bench FORTIX PM4 with bench length 840 mm <i>Porta abrazadera basculante FORTIX PM4 con banco de 840 mm de anchura.</i>

